

Wandhalterung WM600TS100 / WM600TS200

- ◆ ermöglicht eine elektrische Höhenverstellung um 50 cm
- ◆ passend für die meisten Touchdisplays
- ◆ Ausführung WM600TS100 bis 80 kg belastbar
Spezialausführung WM600TS200 bis 160kg belastbar
- ◆ integriertes Kabelmanagement Ausführung schwarz
- ◆ oder hellgrau



abnehmbare Fernbedienung



Wall mount WM 600TS100

- ◆ einfache Installation
- ◆ ermöglicht eine elektrische Höhenverstellung um 50 cm
- ◆ passend für Touchdisplays bis 100"
- ◆ WM600TS100 bis 80 kg belastbar
- ◆ integriertes Kabelmanagement
- ◆ Optional
2 Stützfüße zur Unterstützung bei Leichtbauwänden (doppelt beplankte Rigipswände)

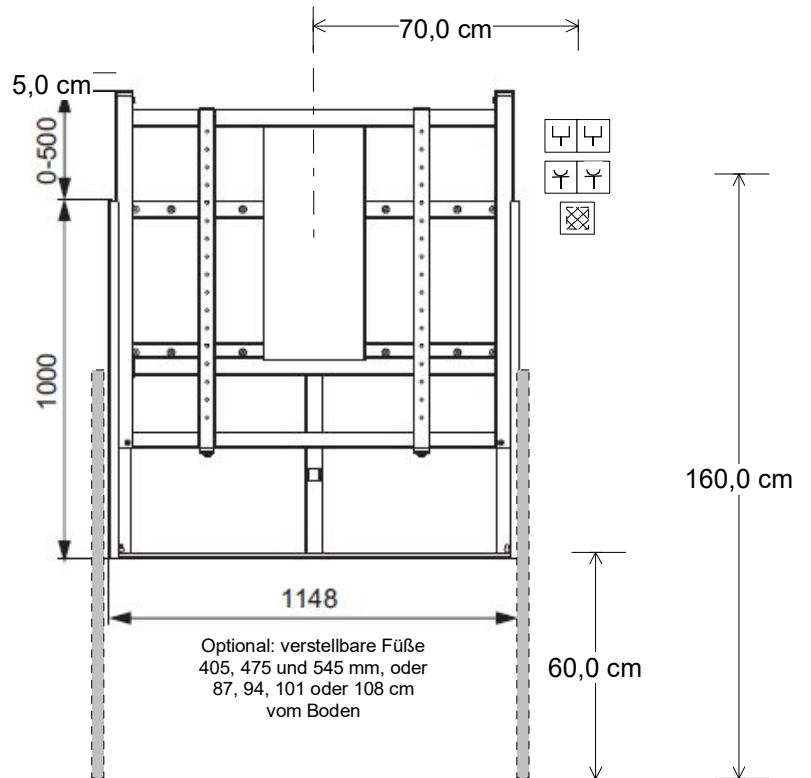
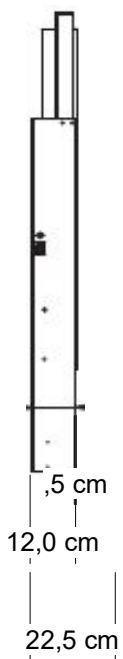
Elektrische Höhenverstellung mit
50 cm Schiebeweg

Beispiel 86" Impact PLUS / UX PRO

Montagehöhe Hoch 190 - 240 cm
UK Höhenverstellung: 80 cm

Montagehöhe Standard 170 - 220 cm
UK Höhenverstellung: 60 cm Bautiefe

Höhenverstellung: 12 cm
Wandabstand mit Halterung: 13 cm



Der Kabelauslass soll auf einer Höhe
von 160 cm vorgesehen werden.
Leerrohr mind. 50 mm,
oder Kabelkanal

2x Schukosteckdose
2x LAN (1x optional)
1x HDMI
1x USB