

# Intelligentes Sensormodul

Kompatibel mit IMPACT Plus 2 und UX Pro 2



**Temperatur** – Eine korrekt eingestellte Raumtemperatur fördert die Konzentrations- und Leistungsfähigkeit Ihrer Mitarbeiter.

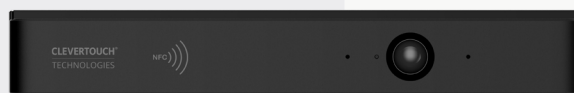
**Feinstaub** – Atmen Sie auf, denn Sie können die Qualität der Luft um Sie herum überwachen und bei Bedarf regulieren.

**Luftfeuchtigkeit** – Eine zu hohe oder zu niedrige Luftfeuchtigkeit kann die Ausbreitung von Keimen begünstigen und gesundheitliche Probleme verursachen. Der optimale Bereich der Luftfeuchtigkeit liegt bei 30-50 %.

**Schadstoffe** - Verunreinigte Luft kann zu Reizungen von Augen, Nase und Rachen, Kurzatmigkeit, Kopfschmerzen, Müdigkeit, Übelkeit, Schwindel und Hautproblemen führen.



Verwenden Sie entweder eine NFC-Karte oder einen RFID-Anhänger, um sich innerhalb von Sekunden anzumelden und auf Ihre favorisierten Anwendungen, Ihre Cloud-Konten und Ihre bevorzugten Einstellungen zuzugreifen.



*Spezifikationen auf der Rückseite.*

# CLEVERTOUCH®

## TECHNOLOGIES

by Boxlight®



Das intelligente Sensormodul wird an der Unterseite Ihres IMPACT Plus 2.0 oder UX Pro 2.0 Displays angebracht. Unsere Sensoren überwachen Luftqualität, Licht, Temperatur und Luftfeuchtigkeit.

\*\* Sehen Sie sich die Daten all Ihrer Displays über ClevertouchLive an. Ist die Umgebung nicht ideal, wird eine automatische Nachricht mit einem Hinweis an Ihren IMPACT Plus 2.0 oder UX Pro 2.0 gesendet. Nutzen Sie diese Daten, um Ihre Heizung und Klimaanlage besser einzustellen und Geld für unnötige Heizmaßnahmen zu sparen.

\*\*Coming soon\*\*

### Standard-Spezifikationen

|                           |                   |                                       |
|---------------------------|-------------------|---------------------------------------|
| <b>PIR Sensor</b>         | Erkennungsabstand | 3-5 m                                 |
|                           | Erkennungswinkel  | H: ±40° (80°) V: ±27,5° (55°)         |
| <b>Luftfeuchtigkeit</b>   | Genauer Wert      | ±5%                                   |
|                           | Bereich           | 5% RH bis 95% RH                      |
| <b>Temperatur</b>         | Genauer Wert      | ±1-2°C                                |
|                           | Bereich           | -20°C bis 85°C                        |
| <b>NFC</b>                | Betriebsmodus     | Reader/Writer                         |
| <b>Feinstaub (PM 2.5)</b> | Erkennungsabstand | 3-5 cm                                |
|                           | Unterstützte ISOs | 15693 @ 13.56MHz und 14443 @ 13.56MHz |
|                           | Erkennungsweite   | 0-10000 µg/m3                         |
|                           | Reaktionszeit     | <2s                                   |
| <b>Schadstoffe (VOCs)</b> | Erkennungsweite   | 400-29000 ppm                         |

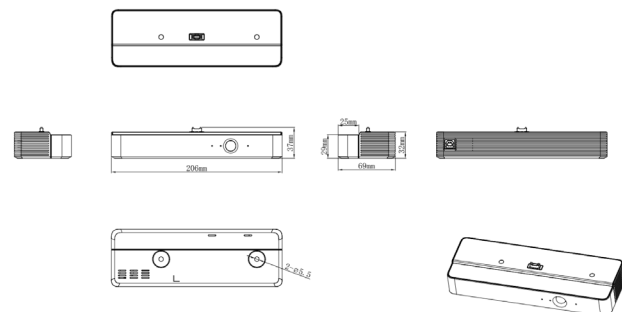
### Betriebsbedingungen

|                                      |                |
|--------------------------------------|----------------|
| <b>Betriebstemperatur</b>            | 0°C bis 4°C    |
| <b>Relative Luftfeuchtigkeit</b>     | 10% bis 90% RH |
| <b>Temperatur bei Lagerung</b>       | -20°C bis 60°C |
| <b>Luftfeuchtigkeit bei Lagerung</b> | 10% bis 90% RH |
| <b>Höhe</b>                          | Unter 5000 m   |

### Lieferumfang

|                            |    |
|----------------------------|----|
| <b>NFC-Karte</b>           | 1x |
| <b>Bedienungsanleitung</b> | 1x |

### Technische Zeichnungen



### Leistung

|                                |       |
|--------------------------------|-------|
| <b>Interne Stromversorgung</b> | 5A/1A |
|--------------------------------|-------|

### Physische Spezifikationen

|                                 |                |
|---------------------------------|----------------|
| <b>Abmessungen (L×B×H)</b>      | 206x69x31,7 mm |
| <b>Verpackungsmaße (L×B×H)</b>  | 275x228x63 mm  |
| <b>Gewicht</b>                  | 180 g          |
| <b>Gewicht (mit Verpackung)</b> | TBD            |

Product effects (included but not limited to appearance, colour and size). Please refer to the product. Due to the influence of product configuration and manufacturing process, the actual size/weight of the fuselage may differ. In order to provide accurate specification parameters and product characteristics as much as possible, it is possible to adjust and revise the text description and picture effect of this specification in real time, so as to match the actual product performance, specifications and other information. No special notice will be given if necessary.